

품질 보증서

- 제품명 : 이동변기
- 모델명 : WB-1000
- 제조일자 : 20 년 월 일
- 구입일자 : 20 년 월 일
- 고객성명 :
- 구입처 :
- 전화번호 :

본사의 제품을 구입하여 주셔서 감사드립니다.

- 아래와 같이 보증합니다.
 1. 본 제품의 이상 발생 시 보증기간(구입 후 1년)동안 무상 A/S를 받으실 수 있습니다.
 2. 만일 고장이 생겼을 경우에는 구입처 또는 A/S센터에 보증서를 제시한 후 서비스를 받으십시오.
 3. 다음의 경우에는 무상 A/S에서 제외됩니다.
 - * 사용자의 취급부주의로 인한 고장
 - * 천재지변(화재, 염해, 수해, 기타)으로 인한 고장
 - * 임의로 개조, 변경하여 발생하는 고장
 - * 가정요양용 이외의 사용으로 인한 고장 및 손상
 - * 소프트 패드 또는 고무캡 등 소모품

■ 제품문의 및 A/S 신청

1. 소비자 상담실 : 031-312-3791/3
2. 상담시간 : 평일 오전 9시~오후5시(토, 일요일 휴무)

■ 수리, 취급 등의 상담은 먼저 구입하신 판매점에 문의해 주시기 바랍니다.



to your health

Clearview Healthcare Products, Inc.

(주)클리어뷰헬스케어

경기도 화성시 마도면 마도로 384-10

전화:031)312-3791(대) 팩스:031)312-3287

E-mail : clearview@bedsorefree.com

website: www.bedsorefree.com



to your health

Clearview Healthcare

취급설명서

쇼파겸용 목재이동변기

WB - 1000



목 차

안전상의 주의 -----	2P	제품사양, 사용방법----	5P
손질 방법-----	2P	사용방법-----	6, 7P
보증 및 사후관리-----	3P	품질보증서-----	8P
각 부의 명칭-----	4P		

쇼파겸용 목재이동변기를 구입해 주셔서 감사드립니다.

이 사용설명서를 읽어보신 후 올바르게 사용하시기 바랍니다.

특히 『안전을 위한 주의사항』(2P)은 사용 전에 반드시 읽어보시고 안전하게 사용하여 주십시오.

안전상의 주의

⚠ 경고

잘못된 방법으로 사용하면 중대한 사고로 이어질 우려가 있어 아래의 항목을 반드시 지켜 주십시오.

- 1) 직사광선을 피하고 실내에서만 사용 해 주십시오.
- 2) 좌면을 뒤로 젖힐때 천천히 해주십시오.
- 3) 반드시 평평한 장소에서만 사용하십시오.
- 4) 사용자가 자신의 신체를 혼자 가눌 수 없는 경우는 반드시 간호하시는 분이 시중을 들어 주십시오.
- 5) 본체를 발판 대신으로 사용하거나 뛰어오르는 행위는 하지 마십시오.
(넘어져 다칠 위험이 있습니다.)
- 6) 목재좌변기에는 2명 이상이 동시에 앉지 마십시오.
(넘어져 다칠 위험이 있습니다.)
- 7) 체중 95kg이 초과되는 분은 사용하지 마십시오.
(본체가 파손되어 다칠 수 있습니다.)
- 8) 등받이를 지탱해서 일어서지 마십시오.
(넘어져서 부상을 당하는 원인이 됩니다.)
- 9) 이동변기 이외의 다른 용도로는 사용하지 마십시오.

손질 방법

- ◆ 사용 후에는 부드러운 천으로 물기를 닦아 내고 습기가 없는 장소에 보관하십시오.
- ◆ 세척 시 스폰지와 중성세제로 사용하고 신나, 벤젠 수세미를 등을 사용하지 마십시오.
- ◆ 변기통 거치대는 물에 담가두어 세척하지 마십시오.
물이 스며 들어 변형 변질의 우려가 있으니 흐르는 물로 세척하고 그늘에 건조하여 사용하십시오.

보증 및 사후관리

- ◆ 보증서에 관해서
보증서는 사용설명서에 첨부되어 있으며 보증내용 등을 잘 읽으신 후 소중하게 보관하여 주십시오.
보증기간은 구입 후 1년입니다.
일반 가정용 이외로 사용된 경우는 보증기간 내라도 유상 수리에 해당 됩니다.
- ◆ 수리를 의뢰 하실 때
보증기간 중에는 구입처에 품명, 품번, 구입일, 고장상황, 이름, 주소, 전화번호를 알려 주십시오.
보증기간이 지난 경우에는 구입처와 상담하여 주십시오.



단체표준명(품명) : 이동변기
단체표준번호 : KSPA3002
인증번호 :
모델명 : WB-1000
제조년월일 : 별도기재
제조원 : (주)클리어뷰헬스케어
제조국 : 대한민국

품질보증

본 제품은 단체표준인증단체인 당 협회에서 단체표준제품임을 보증함
(사)한국고령친화용품산업협회

각부의 명칭



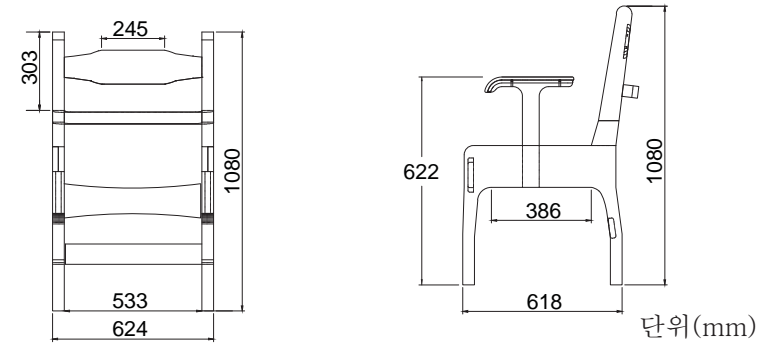
세부 사진



제품사양 및 구성

품명/표준명	이동변기/KSPA 3002
모 델 명	WB - 1000
색 상	
중 량	13kg
재 질	: (), / / / : PU : EVA/PP, : PP
허용하중	95kg
제품 구성	, , (1), , , , , , ,

제품사이즈



기능

1. 쇼파겸용 가구 느낌으로 고령자에게 수치심과 거부감을 최소화
2. 팔걸이의 잠금장치로 안정성을 강화하고 사용 후 이동이 편리하게 탈부착 가능
3. 등받이 탈부착으로 보관이 용이
4. 고급소재인 PU품을 사용하여 내구성을 높임

용도

자력으로 화장실까지 가실 수 없는 분이 방, 거실등에서 편안하게 사용하기 위한 쇼파겸용 이동변기

사용 방법

◆ 사용시 바닥이 평평하고 안정된 장소에서 사용하여 주십시오.

⚠ 주의 사용전에 각부위의 볼트 등이 느슨하지 않고 고정 되어있는 것을 확인 후 사용하여 주십시오. 넘어져 다칠 위험이 있습니다.



▶ 팔걸이 탈부착 방법

조임나사를 반시계 방향으로 완전히 돌려 제거한 후 가볍게 잡고 위로 들면 탈착이 됩니다.
반대로 부착할 경우 홈에 맞게 손잡이를 끼운 다음 조임나사를 시계방향으로 완전히 돌려 조여줍니다.



▶ 등받이 조립 방법

등받이 양쪽에 있는 각각의 조임나사를 반시계 방향으로 완전히 돌려 제거한 후 가볍게 잡고 위로 들면 탈착이 됩니다.
반대로 부착할 경우 홈에 맞게 등받이를 끼운 다음 조임나사를 시계방향으로 완전히 돌려 조여줍니다.



▶ 변기의 탈부착 방법

변기판을 청소할 때에는 분리하여 세척 가능합니다



▶ 좌석시트의 기능

열림 : 좌석시트 앞을 잡고 뒤로 밀어주십시오.
닫힘 : 시트 앞을 잡고 앞으로 당겨 주십시오.

변좌 분해 방법

- ◆ 변좌 시트는 구비된 육각 렌치를 사용하여 분리 가능하며 세척할 수 있습니다.
- ◆ 다시 장착할 시 쿠션의 튀어나온 부분을 각각 좌면, 등받이 구멍에 넣고 눌러 주십시오.

